

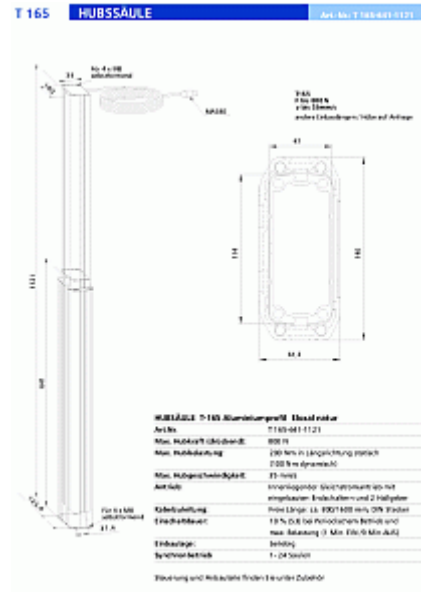
Hubsäule T 165



Art.-Nr.: 165-641-1121



Formschöne Hubsäule in modernem Design für verschiedenste Verstellaufgaben. Innenliegender Gleichstromantrieb mit Hubkräften bis 800 N und Verfahrgeschwindigkeit bis 35 mm/sec. Besonders geeignet zur Herstellung von Sitz-Steh-Arbeitsplätzen.



Masszeichnung... bitte klicken Sie auf das Bild...

Zubehör zur Hubsäule T 165 wie Querverbindungen und Adapter finden Sie nachfolgend...



Adapter zur Querverbindung
A32-0/45/90



Adapter zur Querverbindung
A32 und A32 doppelt



Querverbindung Profil
VR 060

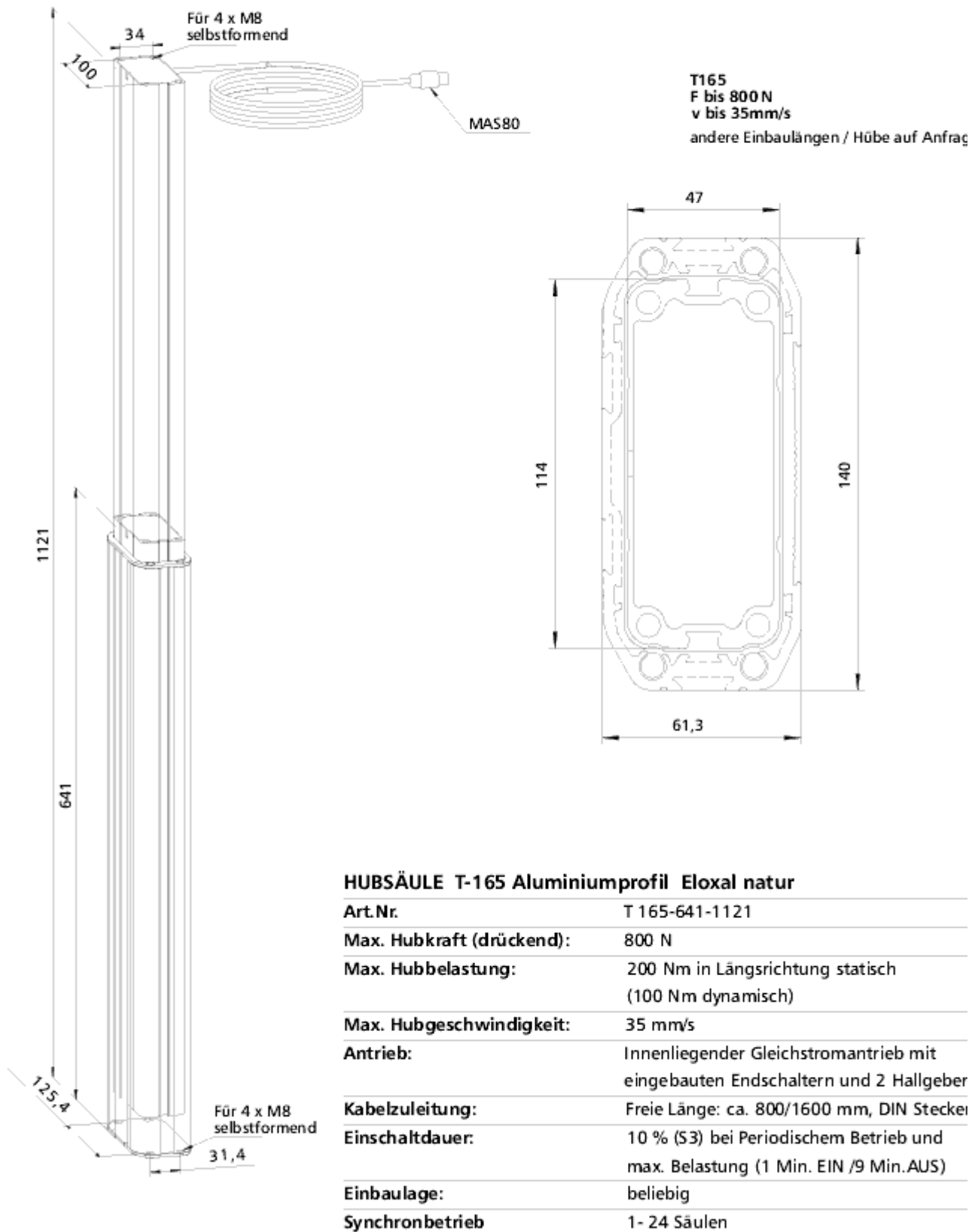
[back](#) | [email](#) | [home](#) | [print](#) | [top](#) | [sitemap](#) | [impressum](#)

ACE-Solutions©2005 07/18/2005 22:11:54

T 165

HUBSÄULE

Art.-Nr.: T 165-641-112



Steuerung und Anbauteile finden Sie unter Zubehör