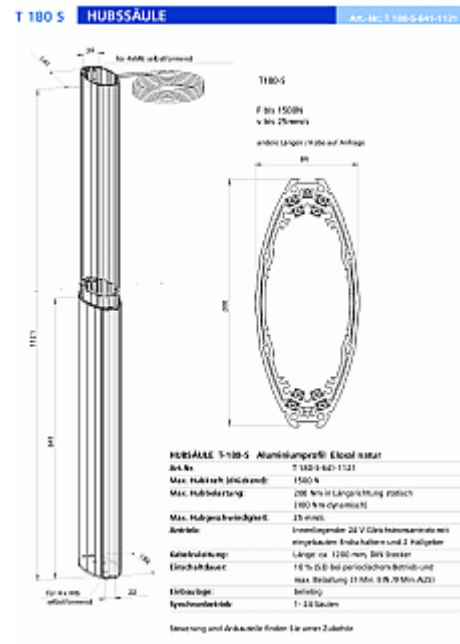


Hubsäule T 180 S



Art.-Nr.: 180-641-1121

Formschöne Hubsäule in modernem Design für verschiedenste Verstellaufgaben. Innenliegender Gleichstromantrieb mit Hubkräften bis 1500 N und Verfahrgeschwindigkeit bis 25 mm/sec. Besonders geeignet zur Herstellung von Sitz-Steh-Arbeitsplätzen mit extremen Belastungen.



Masszeichnung... bitte klicken Sie auf das Bild...

Zubehör zur Hubsäule T 180S wie Querverbindungen und Adapter finden Sie nachfolgend...



Adapter zur Querverbindung
A32-0/45/90



Adapter zur Querverbindung
A32 und A32 doppelt



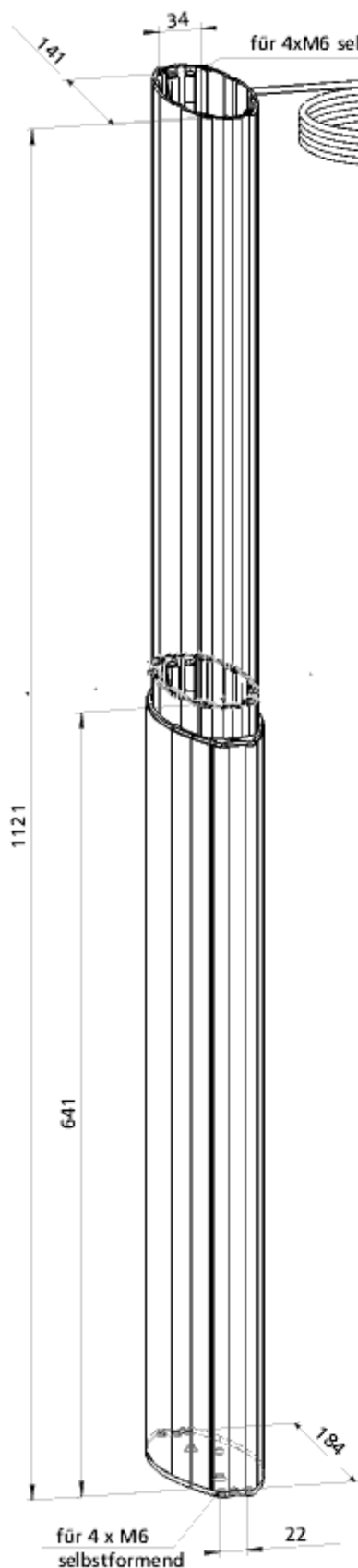
Querverbindung Profil
VR 060

[back](#) | [email](#) | [home](#) | [print](#) | [top](#) | [sitemap](#) | [impressum](#)
ACE-Solutions©2005 07/18/2005 22:11:31

T 180 S

HUBSÄULE

Art.-Nr.: T 180-S-641

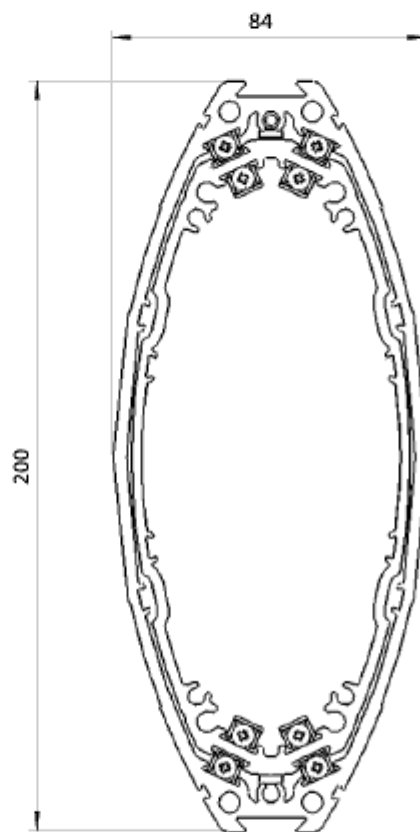


für 4xM6 selbstformend

T180-S

F bis 1500N
v bis 25mm/s

andere Längen / Hübe auf Anfrage



HUBSÄULE T-180-S Aluminiumprofil Eloxal natur

Art.Nr.	T 180-S-641-1121
Max. Hubkraft (drückend):	1500 N
Max. Hubbelastung:	200 Nm in Längsrichtung statisch (100 Nm dynamisch)
Max. Hubgeschwindigkeit:	25 mm/s
Antrieb:	Innenliegender 24 V Gleichstromantrieb eingebauten Endschalern und 2 Hallget
Kabelzuleitung:	Länge: ca. 1200 mm, DIN Stecker
Einschaltdauer:	10 % (S3) bei periodischem Betrieb und max. Belastung (1 Min. EIN /9 Min.AUS)
Einbaulage:	beliebig
Synchronbetrieb	1- 24 Säulen

Steuerung und Anbauteile finden Sie unter Zubehör

Masszeichnung... bitte klicken Sie auf das Bild...

| [Fenster schliessen...](#)  | [Fenster drucken...](#) 