

ANTRIEB TYP 110 D



TYP 110 D

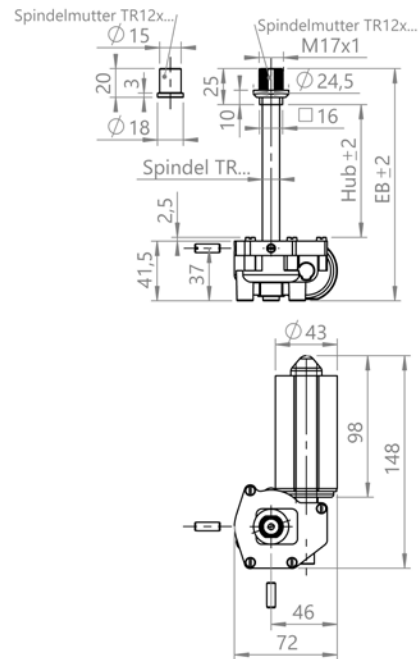
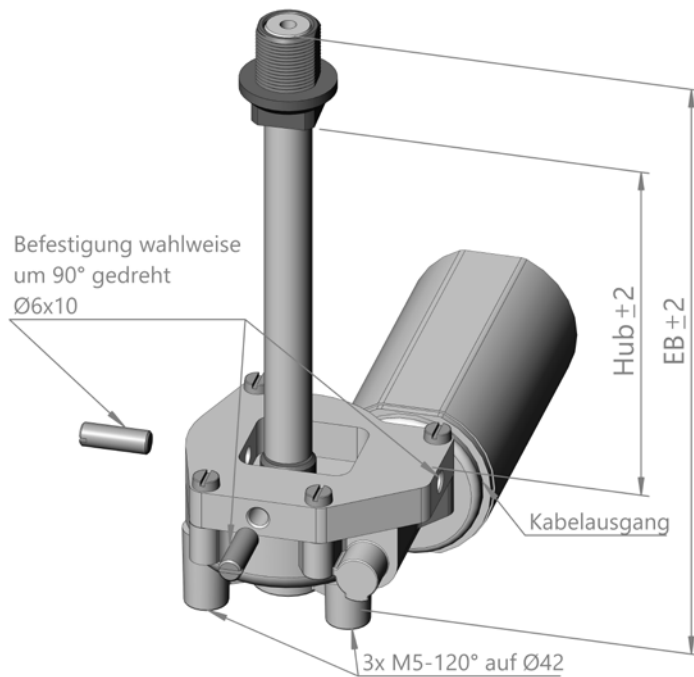
Antrieb Artikelnummer	Einheit	110 D, Spindel 10x3 11DCYYYYZZZCCC24	110 D, Spindel 10x6 11DNYYYYZZZCCC24	110 D, Spindel 12x12 11DIYYYYZZZCCC24	110 D, Spindel 12x16 11DJYYYYZZZCCC24	110 D, Spindel 12x3 11DMYYYYZZZCCC24
Nennkraft Druck	N	1600	1000	800	600	1600
Nennkraft Zug	N	1600	1000	800	600	1600
Geschwindigk. (ohne Last)	mm/s	5	10	20	25	5
Nennleistung	W	30...80	30...80	30...80	30...80	30...80
Hub max.**	mm	168	213	317	366	272
Einbaumaß	mm	EB = Hub + 69 mm	EB = Hub + 69 mm	EB = Hub + 69 mm	EB = Hub + 69 mm	EB = Hub + 69 mm
Spannung	V/DC	12...36	12...36	12...36	12...36	12...36
Leistungsaufnahme	W	200	200	200	200	200
Stromaufnahme	A	1,5...8,0	1,5...8,0	1,5...8,0	1,5...8,0	1,5...8,0
Kabelanschluss	mm	200	200	200	200	200
Einschaldauer (S3)	min	1/9 (10%)	1/9 (10%)	1/9 (10%)	1/9 (10%)	1/9 (10%)
Umgebungstemperatur	°C	0...40	0...40	0...40	0...40	0...40
Schutzart*	IP	bis 32	bis 32	bis 32	bis 32	bis 32
Isolationsklasse		E	E	E	E	E
Gewicht (ohne Spindel)	kg	0,75	0,75	0,75	0,75	0,75
Getriebeuntersetzung		1:62	1:62	1:62	1:62	1:62
Integrierte Endschalter		Nein	Nein	Nein	Nein	Nein

Hubtoleranz +/- 2mm, Kraft und Hubgeschwindigkeit abhängig von Last und Spannung

*abhängig von der Einbaulage

**bezogen auf Spindelknickung bei Sicherheitsfaktor SF=2

ANTRIEB TYP 110 D



TYP 110 D

