

## ANTRIEB TYP 120 S



### TYP 120 S

Antrieb Artikelnummer	Einheit	120 S, Spindel 10x3 12SMYYYYZZZMFFXX	120 S, Spindel 10x6*** 12SNYYYYZZZMFFXX	120 S, Spindel 12x12*** 12SIYYYYZZZMFFXX	120 S, Spindel 12x16*** 12SJYYYYZZZMFFXX
Nennkraft Druck 12 - 24 V	N	1000	500	400	300
Nennkraft Zug 12 - 24 V	N	1000	500	400	300
Nennkraft Druck 24 - 36 V	N	1200	600	500	400
Nennkraft Zug 24 - 36 V	N	1200	600	500	400
Geschwindigkeit 12 - 24 V	mm/s	10	20	40	45
Geschwindigkeit 24 - 36 V	mm/s	12	25	45	50
Nennleistung	W	10...40	10...40	10...40	10...40
Hub max.**	mm	213	301	449	518
Einbaumaß	mm	Hub + 70 mm	Hub + 70 mm	Hub + 70 mm	Hub + 70 mm
Spannung	V/DC	12...24 oder 24...36	12...24 oder 24...36	12...24 oder 24...36	12...24 oder 24...36
Leistungsaufnahme	W	50...80	50...80	50...80	50...80
Stromaufnahme	A	1,5...4,0	1,5...4,0	1,5...4,0	1,5...4,0
Kabelanschluss****	mm	2600	2600	2600	2600
Einschaltdauer (S3)	min	1/9 (10%)	1/9 (10%)	1/9 (10%)	1/9 (10%)
Umgebungstemperatur:	°C	0...40	0...40	0...40	0...40
Schutzart*	IP	bis 41	bis 41	bis 41	bis 41
Isolationsklasse		E	E	E	E
Gewicht (ohne Spindel)	kg	0,35	0,35	0,35	0,35
Getriebeuntersetzung		1:27	1:27	1:27	1:27
Impulsangabe (Hallgeber optional)	mm/puls	0,1105	0,2211	0,442	0,5926
Integrierter Endschalter		Nein	Nein	Nein	Nein

Hubtoleranz +/- 2mm, Kraft und Hubgeschwindigkeit abhängig von Last und Spannung

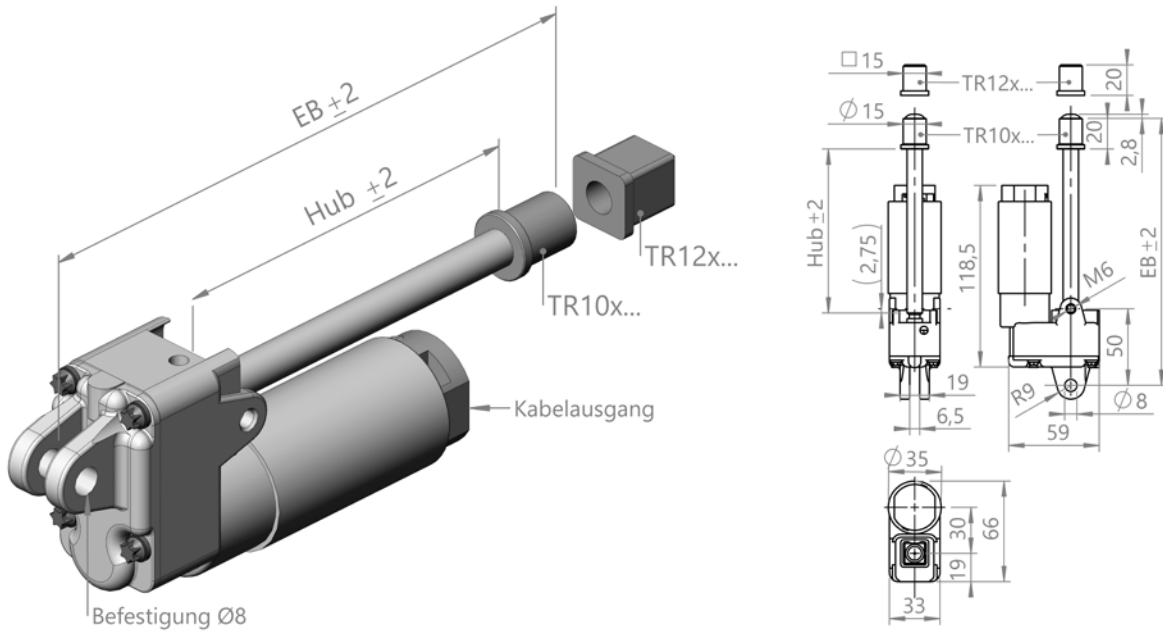
\*abhängig von der Einbaulage

\*\*bezogen auf Spindelknickung bei Sicherheitsfaktor SF=2

\*\*\*Ohne Selbsthemmung

\*\*\*\* Steckertyp Molex Mini Fit jr. bei Ausführung mit Hallsensoren.

**ANTRIEB TYP 120 S**



**TYP 120 S**

