

ANTRIEB TYP 200 KS



TYP 200 KS

Antrieb Artikelnummer	Einheit	200 KS, Spindel 16x2 2KSAYYYYYZZZMNA24	200 KS, Spindel 16x3,6 2KSDYYYYZZZMNA24	200 KS, Spindel 16x4*** 2KSEYYYYZZZMNA24	200 KS, Spindel 16x8*** 2KSGYYYYZZZMNA24
Nennkraft Druck	N	6000	6000	5400	2700
Nennkraft Zug	N	6000	6000	5400	2700
Geschwindigkeit (ohne Last)	mm/s	6,8	12,3	13,6	27,2
Nennleistung	W	50...150	50...150	50...150	50...150
Hub max.**	mm	375	272	287	406
Einbaumaß ohne Auge	mm	Hub + 90	Hub + 90	Hub + 90	Hub + 90
Einbaumaß mit Auge	mm	Hub + 115	Hub + 115	Hub + 115	Hub + 115
Spannung	V/DC	24...48	24...48	24...48	24...48
Leistungsaufnahme	W	300	300	300	300
Stromaufnahme	A	2...12	2...12	2...12	2...12
Kabelanschluss**** ca.	mm	2600	2600	2600	2600
Einschaltdauer (S3)	min	1/9 (10%)	1/9 (10%)	1/9 (10%)	1/9 (10%)
Umgebungstemperatur	°C	0...40	0...40	0...40	0...40
Schutzart*	IP	bis 54	bis 54	bis 54	bis 54
Isolationsklasse		E	E	E	E
Gewicht (ohne Spindel)	kg	2,2	2,2	2,2	2,2
Getriebeuntersetzung		1:20,25	1:20,25	1:20,25	1:20,25
Impulsangabe (Hallgeber, optional)	mm/puls	0,0989	0,1778	0,1975	0,3951
Integrierte Endschalter		Nein	Nein	Nein	Nein

Hubtoleranz +/- 2mm, Kraft und Hubgeschwindigkeit abhängig von Last und Spannung

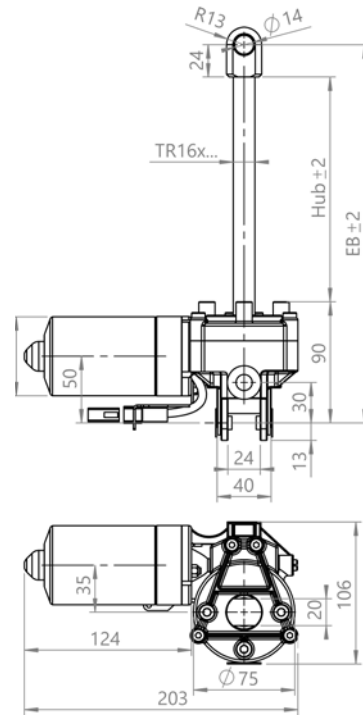
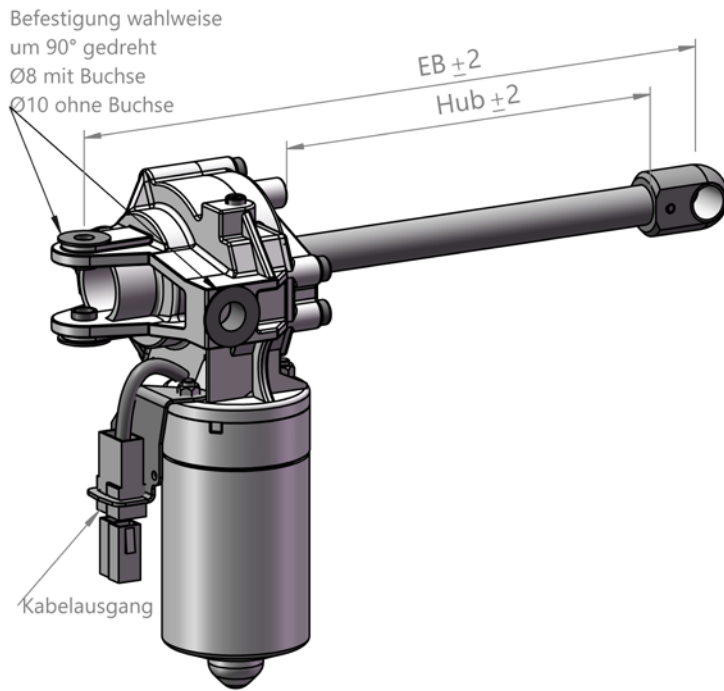
*abhängig von der Einbaulage

**bezogen auf Spindelknickung bei Sicherheitsfaktor SF=2

***Ohne Selbsthemmung

****Steckertyp Molex Mini Fit jr. bei Ausführung mit Hallsensoren

ANTRIEB TYP 200 KS



TYP 200 KS

