

ANTRIEB TYP Koax E



TYP Koax E

Antrieb Artikelnummer	Einheit	Koax E, Spindel 12x3 KDEMYYYYYZZZMPP24	Koax E, Spindel 12x6*** KDEFYYYYZZZMPP24
Nennkraft Druck	N	1800	1500
Nennkraft Zug	N	1200	1000
Geschwindigkeit (ohne Last)	mm/s	8	15
Nennleistung	W	30...80	30...80
Hub max.**	mm	272	298
Einbaumaß (Standard)	mm	Hub + 82	Hub + 82
Spannung	V/DC	12...24	12...24
Leistungsaufnahme	W	< 200	< 200
Stromaufnahme	A	1,5...5,0	1,5...5,0
Kabelanschluss**** ca.	mm	2600	2600
Einschaltdauer (S3)	min	1/9 (10%)	1/9 (10%)
Umgebungstemperatur	°C	0...40	0...40
Schutzart*	IP	bis 42	bis 42
Isolationsklasse		E	E
Gewicht (bei 100 mm Hub)	kg	1,5	1,5
Getriebeuntersetzung		1:35	1:35
Impulsangabe (Hallgeber optional)	mm/puls	0,0857	0,1714
Integrierter Endschalter		Ja	Ja

Hubtoleranz +/- 2mm, Kraft und Hubgeschwindigkeit abhängig von Last und Spannung

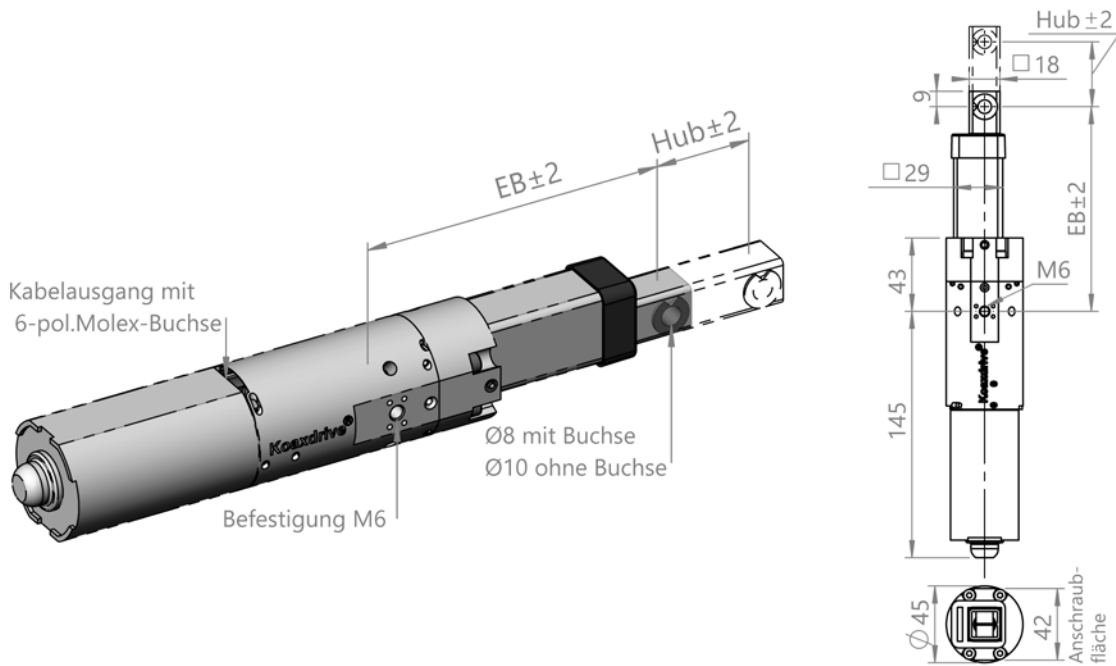
*abhängig von der Einbaulage

**bezogen auf Spindelknickung bei Sicherheitsfaktor SF=2

***Selbsthemmung durch integrierte Bremse serienmäßig

****Steckertyp Molex Mini Fit jr. bei Ausführung mit Hallsensoren

ANTRIEB TYP Koax E



TYP Koax E

